

**Kombinovaná akumulční nádrž HSK 750 P**
**HSK 750 P**

**HSK 750 P s izolací**

**Základní charakteristika**

Použití	akumulace tepelné energie pro ohřev otopné vody a přípravu TV
Popis	kombinovaná akumulční nádrž s přípravou TV v integrovaném nerezovém výměníku, a s těsným dělicím plechem, který zvyšuje sezónní topný faktor tepelného čerpadla a účinnost solárního systému
Pracovní kapalina	voda (zásobník), voda, směs voda-glykol (max. 1:1) nebo směs voda-glycerín (max. 2:1) (výměník)

**Základní charakteristika**

Nádrž	<b>14 178</b>
Izolace	<b>16 323</b>

**Energetické parametry (dle Nařízení Komise (EU) č. 812/2013)**

	<b>HSK 750 P s izolací</b>
Třída energetické účinnosti	neudává se
Statická ztráta	119 W
Užitný objem	760 l

**Technické údaje**

Celkový objem nádrže	760 l
Objem kapaliny v nádrži	739 l
Objem výměníku TV nad dělicím plechem	21 l
Plocha výměníku TV nad dělicím plechem	6 m <sup>2</sup>
Max. provozní teplota v nádrži	95 °C
Max. provozní teplota ve výměníku TV	95 °C
Max. provozní tlak v nádrži	4 bar
Max. provozní tlak ve výměníku TV	6 bar

**Materiál nádrže**

Materiál nádrže	S235JR
Materiál výměníku TV	AISI 316 L

**Materiál izolace**

Izolace pláště nádrže	flís
Vnější povrch izolace pláště	koženka
Izolace dna a vrchní části nádrže	flís

**Rozměry, klopná výška, tloušťky izolací a hmotnost**

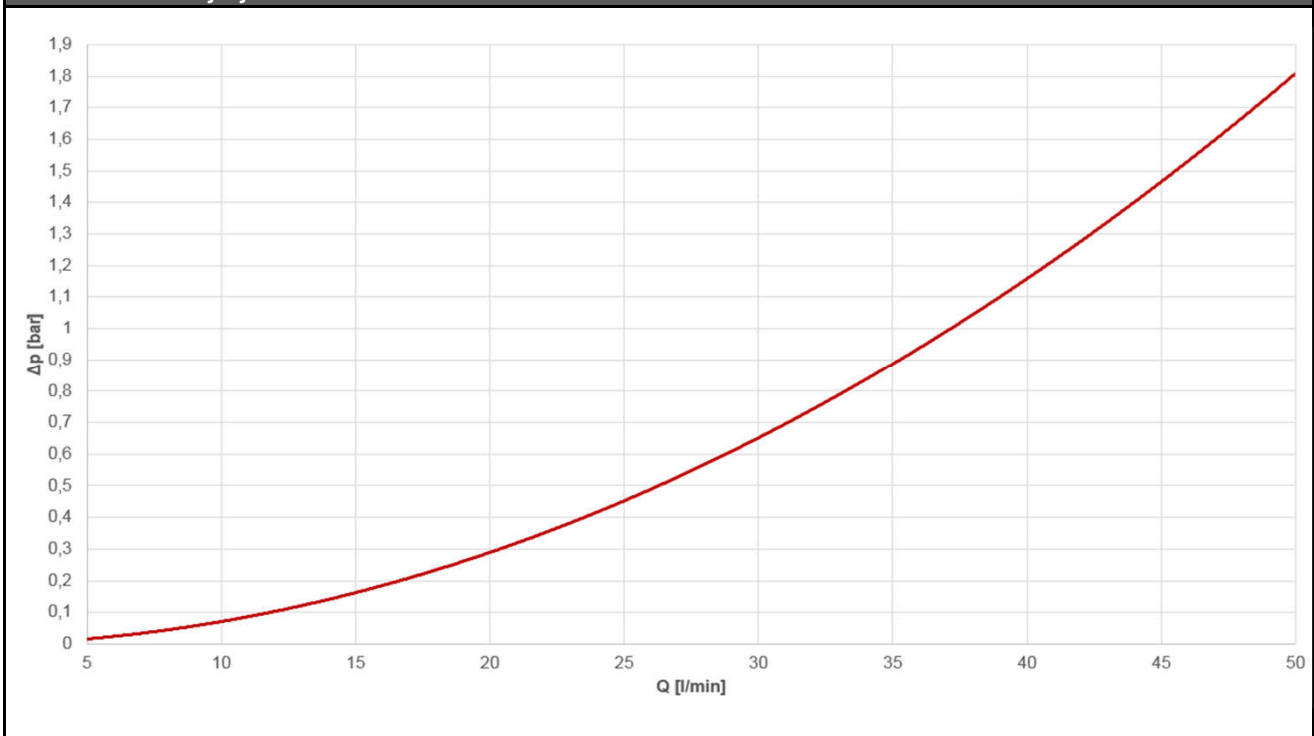
Průměr nádrže	750 mm
Průměr nádrže s izolací	950 mm
Celková výška nádrže	1975 mm
Klopná výška bez izolace	2030 mm
Tloušťka izolace pláště nádrže	100 mm
Tloušťka izolace dna nádrže	50 mm
Tloušťka izolace vrchní části nádrže	120 mm
Hmotnost prázdné nádrže bez izolace	120 kg

**Příslušenství**

Elektrické topné těleso (typy)	ETT-C, L, M
Max. délka / výkon topného tělesa	4x 700 mm / 8,2 kW

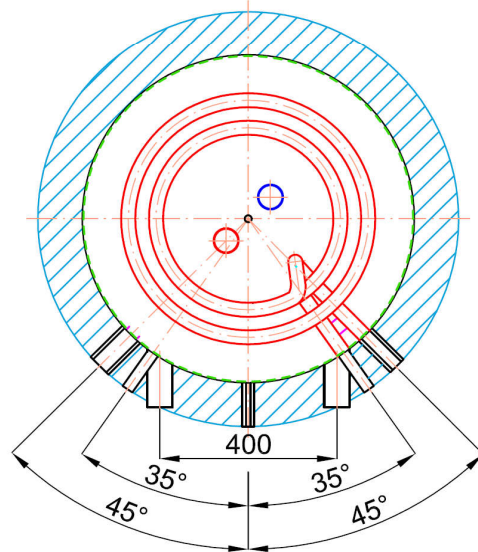
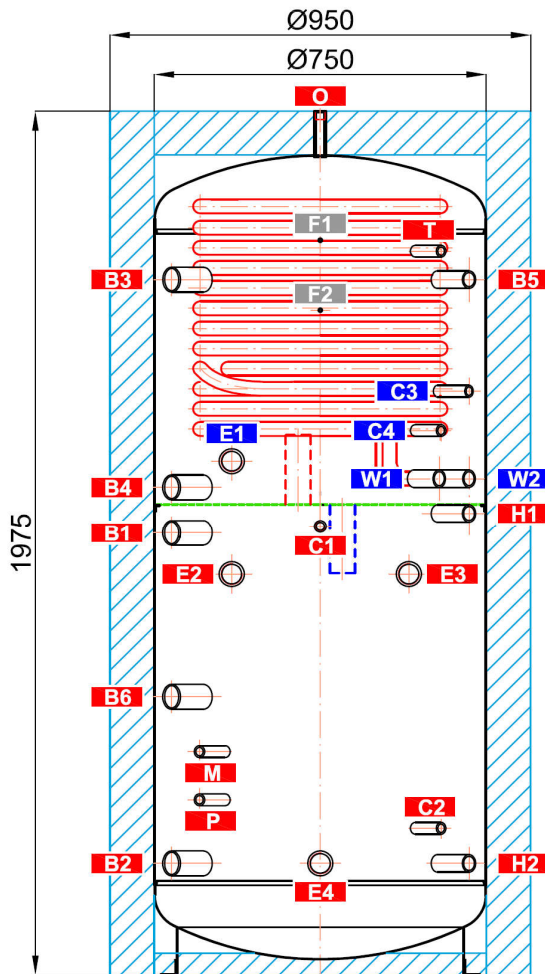
**Kombinovaná akumulční nádrž HSK 750 P**

Objem dodané teplé vody (ohřev z 10 °C na 40 °C)												
Ohřívání objem	celý			celý			celý			nad dělicím plechem		
Teplota v nádrži	60 °C			60 °C			80 °C			60 °C		
Dohřev	10 kW			bez dohřevu			bez dohřevu			10 kW		
Průtok [l/min]	8	12	20	8	12	20	8	12	20	8	12	20
Objem teplé vody [l]	953	644	648	548	503	530	874	824	774	455	313	280

**Graf tlakové ztráty výměníku TV**


**Kombinovaná akumulční nádrž HSK 750 P**
**Rozměrové schéma**

Klopná výška bez izolace 2030 mm.


**NÁVARKY**

ozn.	připojení	výška [mm]
------	-----------	------------

**Zdroje tepla**

B1	G 6/4" F	1010
B2	G 6/4" F	255
B3	G 6/4" F	1590
B4	G 6/4" F	1115
B5	G 1" F	1590
B6	G 6/4" F	635

**Otopná soustava**

H1	G 1" F	1055
H2	G 1" F	255

**Elektrická topná tělesa**

E1	G 6/4" F	1175
E2	G 6/4" F	915
E3	G 6/4" F	915
E4	G 6/4" F	255

**Příprava teplé vody**

W1	G 1" M	1135
W2	G 1" M	1135

**Regulace a zabezpečení**

C1	G 1/2" F	1025
C2	G 1/2" F	335
C3	G 1/2" F	1335
C4	G 1/2" F	1245
T	G 1/2" F	1655
M	G 1/2" F	510
P	G 1/2" F	400

**Odvzdušnění**

O	G 1/2" F	1975
---	----------	------

**Uchycení čerpadlové skupiny**

F1	M6	1680
F2	M6	1520